

Description des branchements(1)

Ce document explique comment câbler le projet « Contrôle des GPIO du Raspberry Pi à partir d'une page web ».

Pour ce projet il faut :

- Une carte Raspberry Pi
- Une carte relais
- 5 fils de couleur
- 1 lampe

1ere étape :

Repérer les pins qui vont être utiliser sur le Raspberry et sur le relais



Ci-dessus sont entourés les pins (de gauche à droite et de haut en bas) : 9(GND), 7(GPIO4), 1(3,3V PWR), 6(GND), 2(5V PWR)



2ème étape :

Relier les deux cartes avec les fils :

- Le fil blanc va relier la pin 1 à la pin 7 du relais(Vcc)
- Le fil violet va relier la pin 2 à la pin 2 du relais(RVcc)
- Le fil noir va relier la pin 6 à la pin 4 du relais(GND n°2)
- Le fil gris va relier la pin 7 à la pin 5 du relais(In1)
- Le fil bleu va relier la pin 9 à la pin 3 du relais(GND n°1)

Ce qui donne :



Description des branchements(2)

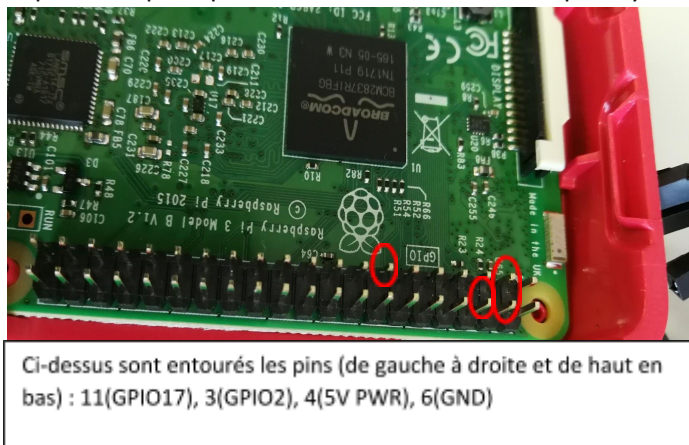
Ce document explique comment câbler le projet « Use GPIO pins and motion sensor with a Raspberry Pi ».

Pour ce projet il faut :

- Une carte Raspberry Pi
- Une BreadBoard
- Une led
- Un capteur de mouvement (ici NaPiOn)
- Une résistance 220 Ω
- Des fils male/femelle
- Des fils male/male

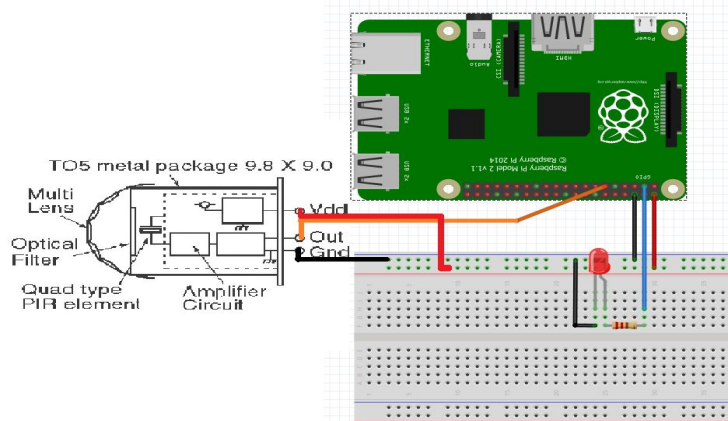
1ere étape :

Repérer les pins qui vont être utiliser sur le Raspberry.



2^{ème} étape :

Faire le montage complet.



Voici le montage réel :

